

**МІНІСТЕРСТВО ОСВІТИ І НАУКИ УКРАЇНИ
УМАНСЬКИЙ ДЕРЖАВНИЙ ПЕДАГОГІЧНИЙ УНІВЕРСИТЕТ
ІМЕНІ ПАВЛА ТИЧИНИ**

**ОСВІТНЬО-НАУКОВА ПРОГРАМА
ІСТОРІЯ ТА АРХЕОЛОГІЯ. ІСТОРИЧНЕ ТУРИЗМОЗНАВСТВО**

другий рівень вищої освіти (магістр)

за спеціальністю 032 Історія та археологія
спеціалізація: Історичне туризмознавство
Галузь знань 03 Гуманітарні науки


Кваліфікація:
Магістр історії та археології
Історик, викладач історії,
фахівець з історичного туризмознавства

ЗАТВЕРДЖЕНО ВЧЕНОЮ РАДОЮ

Голова вченої ради
проф. Безлюдний О. І. /  /

(протокол № 1 від «29» серпня 2017 р.)

Освітня програма вводиться в дію з 01.09 2017 р.

Ректор проф. Безлюдний О. І. /  /

(наказ № 176 від «31» серпня 2017 р.)

Умань – 2017

ПЕРЕДМОВА

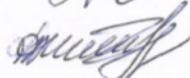
Розроблено робочою групою (спеціальність 032 Історія та археологія.

Історичне туризмознавство) у складі:

1. Кривошея Ір.І



2. Кузнець Т.В.



3. Скус О.В.



Профіль освітньої програми зі спеціальності 032 Історія та археологія зі спеціалізацією: Історичне туризмознавство

1.

1 - Загальна інформація	
Повна назва вищого навчального закладу та структурного підрозділу	Уманський державний педагогічний університет імені Павла Тичини, кафедра історії України, кафедра всесвітньої історії та методик навчання.
Ступінь вищої освіти та назва кваліфікації мовою оригіналу	Академічна кваліфікація: магістр історії та археології Професійна кваліфікація: історик, викладач історії, фахівець з історичного туризмознавства
Офіційна назва освітньої програми	Освітньо-наукова програма другого рівня вищої освіти (магістр) за спеціальністю 032 Історія та археологія. Історичне туризмознавство
Тип диплому та обсяг освітньої програми	Диплом магістра одиничний, 120 кредитів ЄКТС, термін навчання 1 рік 9 місяців
Наявність акредитації	Акредитаційна комісія МОН України (наказ МОН України від 21.06.2016 р. № 79-А) Сертифікат про акредитацію Серія НД №2489156
Цикл/рівень	НРК – 8 рівень FQ – ENEA – другий цикл, EQF-LLL – 8 рівень.
Передумови	Наявність ступеня бакалавра
Мова(и) викладання	Українська
Термін дії освітньої програми	До 31.05.2019 р.
Інтернет – адреса постійного розміщення опису освітньої програми	http://history.udpu.org.ua/tretye-menyu-2/osvitni-prohramy
2 - Мета освітньої програми	
Забезпечити підготовку компетентного фахівця, здатного реалізувати наукову освітню діяльність на посаді історика, викладача історії та фахівця з історичного туризмознавства	
3 - Характеристика освітньої програми	
Предметна область (галузь знань, спеціальність, спеціалізація (за наявності))	Обов'язкові дисципліни I. Цикл загальної підготовки – 30 кредитів. 1.1. Гуманітарна підготовка – 9 кредитів. 1.2. Фундаментальна підготовка – 21 кредит. II. Цикл професійної підготовки – 39 кредитів. 2.1. Психолого-педагогічна підготовка – 9 кредитів. 2.2. Науково-предметна підготовка – 30 кредитів. Дисципліни вільного вибору студента – 30 кредитів Блок №1 – 30 кредитів Блок № 2 – 30 кредитів Практична підготовка – 12 кредитів Атестація – 9 кредитів
Орієнтація освітньої програми	Освітньо-наукова (для магістра). Науково-теоретична, методологічна, методична підготовка історика, викладача історії, фахівця з історичного туризмознавства
Основний фокус освітньої програми та спеціалізації	Акцент на інтердисциплінарному змісті магістерської програми, де передбачено запровадження оригінальних курсів дослідження публічної та усної історії, історичного та музейного туризму, етнотуризму та екскурсології (комплексної оцінки історико-культурного потенціалу етнографічних регіонів та України загалом) у поєднанні з такими

	базовими дисциплінами, як філософія історії і методологія історичних досліджень тощо.
Особливості програми	Міждисциплінарна та багатопрофільна підготовка фахівців, що володіють науковим інструментарієм для теоретичних, експериментальних досліджень та практичної діяльності з історії і археології та історичного туризмознавства. Програма розвиває перспективи як європейської, так і світової історії, глибокі знання і критичний підхід до національної та регіональної історіографії. Розвиваються просторовий, діахронічний та тематичні аспекти історії від Середньовіччя до сьогодення.
4 – Придатність випускників до працевлаштування та подальшого навчання	
Придатність до працевлаштування	Посади історика-дослідника, консультанта з питань історії, молодшого наукового співробітника в галузі історії; викладача історії вищого навчального закладу; вчителя історії у загальноосвітніх навчальних закладах, працівника наукових та громадсько-суспільних установ, органів державної влади і місцевого самоврядування, мас-медіа, туризму та екскурсії <i>Посади за ДК 003: 2010:</i> 231 Викладачі університетів та вищих навчальних закладів 232 Викладачі середніх навчальних закладів 2443.2 Історики 2481.1 Наукові співробітники (туризмологія, екскурсознавство) 2481.2 Туризмознавці
Подальше навчання	Можливість навчатися за програмою третього циклу за галуззю знань, що узгоджується з отриманим дипломом магістра, можливість викладання, доступ до спеціалізованих досліджень з історії.
5 - Викладання та оцінювання	
Викладання та навчання	Лекційні курси поєднуються із семінарськими заняттями, робочими зустрічами. Переважно навчання відбувається в групах, з дискусіями та підготовкою презентацій, самостійно та в малих групах. Загальний стиль навчання – студенто-орієнтований, активний, отримання фахових та спеціалізованих компетенцій забезпечено комплексним поєднанням обов'язкових дисциплін та предметів спеціалізації, науково-дослідної практики та атестації. Для реалізації програми студент має пройти науково-дослідну практику, написати та успішно захистити магістерську роботу обсягом 75–90 сторінок, на написання та захист якої виділяється значна частина часу.
Оцінювання	Усні та письмові іспити, виступи на семінарах, презентації, асистентська практика, випускний екзамен зі спеціалізації Історичне туризмознавство та випускна кваліфікаційна робота магістра з історії.
6 – Програмні компетентності	
Інтегральна компетентність	Здатність розв'язувати складні спеціалізовані задачі та практичні проблеми у галузі історії та археології, що передбачає застосування системи теорій та методів суспільно-гуманітарних та психолого-педагогічних наук і характеризується комплексністю та невизначеністю умов.
Загальні компетентності(ЗК)	Інструментальні компетентності (ІК) ІК1. Компетентність у сфері інновацій та вдосконалення – поінформованість з проблем інновацій в галузі історія, використання різноманітних освітніх технологій і засобів навчання. ІК 2. Мовна компетентність – використання мови як засобу для усної та письмової комунікації, обміну знаннями, ідеями. ІК 3. ІКТ компетентність – впевнене і критичне використання технологій інформаційного суспільства для роботи та спілкування. ІК 4. Інформаційна – здатність до пошуку, оброблення та аналізу інформації з різних джерел.

	<p align="center">Міжособистісні компетентності (МК)</p> <p>МК 5. Комунікативна – готовність спілкуватися із спільнотами для розвитку професійних знань і вмінь, осмислення практик та контекстів.</p> <p>МК 6. Міжособистісна компетентність – уміння будувати суб'єктно-суб'єктні відносини у професійній діяльності, здатність до активної співпраці та роботи в команді</p> <p>МК 7. Особистісна компетентність – здатність до саморозвитку, самоаналізу, ідентифікації у професійній діяльності.</p> <p align="center">Системні компетентності (СК)</p> <p>СК 8. Знання і розуміння предметної області та розуміння професії. Здатність вчитися і бути сучасно навченим.</p> <p>СК 9. Компетентність у галузі науки – здатність використовувати науковий інструментарій для теоретичних та експериментальних досліджень у навчальній, практичній і професійній діяльності</p> <p>СК 10. Практична компетентність – здатність застосовувати на практиці знання та дослідницькі вміння, здатність до організації і планування, готовність до прийняття самостійних рішень, відповідальність за результати діяльності</p> <p>СК.11. Соціальна компетентність – здатність до адаптації та дії в новій ситуації, здатність до співпраці, генерувати ідеї, розв'язувати проблеми.</p> <p>СК 12. Загальнокультурна – цінування та повага різноманітності та мультикультурності.</p>
<p>Фахові компетентності спеціальності(ФК)</p>	<ol style="list-style-type: none"> 1. Розуміння розміщення, принципів відбору, застосування історіографічного доробку та архівних документів для реконструкції політичної та культурної історії в українському і світовому контекстах, для комплексного дослідження історичних, суспільно-політичних, державотворчих, соціокультурних аспектів становлення та життєдіяльності народів світу. 2. Спроможність використовувати міждисциплінарні підходи для проведення порівняльних досліджень і узагальнень щодо природи етнонаціональних і державотворчих процесів, наявності спільного та відмінного у світовій історії. 3. Знання законів наукового, соціального і професійного мислення, володіння комплексним, інтеграційним, історичним, динамічним, ситуаційним, системним підходами до наукового аналізу, здатність практично послуговуватись методами історичного дослідження. 4. Вміння отримувати знання з різних комунікативних потоків, працювати з джерелами історичної інформації, використовувати високі стандарти текстового аналізу. 5. Вміння формулювати оцінки і версії історичних подій відповідно до загальнолюдських цінностей певного часу та певної групи людей. 6. Вміння визначати та застосовувати теоретичні поняття, положення, концепції для аналізу й пояснень історичних фактів, явищ, процесів, використовувати комплекс наукових дефініцій для вирішення науково-практичних завдань. 7. Здатність до світоглядного самовизначення, усвідомленого ставлення до історичної пам'яті як частини культурного капіталу, формування на її основі соціально-моральної позиції особистості. 8. Виявлення знань та розуміння наукових основ певної тематичної області, методології дослідження історичного процесу у національному, європейському та світовому контекстах. 9. Здатність до перетворювальної навчальної та дослідницької діяльності на основі прогнозування, планування, конструювання і моделювання явищ, процесів, систем, уміння розробляти проекти та управляти якістю виконуваної роботи. 10. Прагнення саморозвитку та самовдосконалення у науково-педагогічній діяльності, обізнаність у власних силах, здатність до

	рефлексії та самоаналізу. 11. Знання теоретико-методологічних основ історичного туризмознавства, туристичного краєзнавства, історичного туризму в Україні, музейного туризму, етнотуризму та екскурсології. 12. Здатність застосовувати сучасні методики і освітні технології для забезпечення ефективної діяльності в галузях історії туризмології, екскурсології, рекреаології.
7 – Програмні результати навчання	
	<p>Студент виявляє знання і розуміння:</p> <ol style="list-style-type: none"> 1. Історико-культурної спадщини етнографічних груп українського народу, історичних міст та місцевостей. 2. Становлення історичного туризму в Україні та його сучасний стан 3. Обсягів історичного туризму на українському історичному ринку. 4. Понятійного апарату історичного туризмознавства, історичного туризму, музейного туризму, етнотуризму та екскурсології. 5. Комплексної оцінки історико-культурного потенціалу етнографічних регіонів та України загалом. 6. Особливостей національного менталітету. <p>Студент виявляє уміння, здатність:</p> <ol style="list-style-type: none"> 7. Будувати схеми туристичних маршрутів, враховуючи історико-культурну, архітектурну, мистецьку та етнографічну спадщину різних регіонів України. 8. Використовувати в професійній діяльності регіональні особливості історичного минулого. 9. Оперативно та ефективно вирішувати проблеми розбудови історичного туризму в Україні. 10. Використовувати потенціал національно-культурних традицій та використовувати їх в галузі історичного туризму. 11. Застосовувати знання та набуті вміння для управління туристично-рекреаційними системами. 12. Планувати та організовувати туристичний бізнес. 13. Застосовувати сучасні інформаційні технології для здійснення туристичної діяльності. 14. Реалізовувати діяльнісний та компетентнісний підхід у навчанні, моделювання та створювати туристичні проекти 15. Генерувати інноваційні ідеї, розробляти й реалізовувати нові навчальні програми. 16. Займатися самоосвітою, самовдосконаленням, здатність професійного росту, конкурентоспроможність.
8 – Ресурсне забезпечення реалізації програми	
Кадрове забезпечення	Процес навчання забезпечують провідні фахівці кафедр, в складі 5 докторів наук та 16 кандидатів наук.
Матеріально-технічне забезпечення	– Наявна матеріально-технічна база, забезпечує проведення всіх видів підготовки, навчальної та науково-дослідної роботи студентів. Обладнаний комп'ютерний клас. Діють лабораторії: Науково-дослідна лабораторія «Історичне краєзнавство Уманщини»; Науково-дослідна лабораторія «Археологія Уманщини»; Науково-дослідна лабораторія «Відродження нації»;
Інформаційне навчально-методичне забезпечення	та – Навчальний процес забезпечений навчально-методичними комплексами, підручниками та посібниками. Навчальні курси розміщені в системі дистанційного навчання Moodle. Наукові роботи завантажені в інституційний репозитарій.
9 – Академічна мобільність	
Національна кредитна мобільність	Заключені договори з: 1. Державним історико-культурним заповідником «Меджибіж» Хмельницької області.

	<p>2. Уманським краєзнавчим музеєм.</p> <p>3. Архівним відділом Уманської районної державної адміністрації.</p> <p>4. Національним заповідником «Чернеча гора», м. Канів, Черкаська область.</p> <p>5. Державним історико-культурним заповідником «Трипільська культура».</p> <p>6. Інститутом археології НАН України у м. Києві.</p> <p>7. Мелітопольським державним педагогічним університетом ім. Б. Хмельницького</p> <p>8. Маріупольський державним університетом</p> <p>9. Національним університетом ім. М. Драгоманова</p> <p>10. Рівненським державним гуманітарним університетом</p> <p>11. ДВНЗ «Переяслав-Хмельницький державний педагогічний університет ім. Г. Сковороди»</p> <p>12. Миколаївським національним університетом ім. В.О. Сухомлинського</p> <p>13. Миколаївським національним університетом ім. В. Сухомлинського</p>
Міжнародна кредитна мобільність	<p>Реалізуються програми подвійного диплома:</p> <p>Університет в м. Порту(Португалія)</p> <p>Тракійський університет в м. Стара Загора(Болгарія)</p> <p>Державна вища школа професійної освіти ім. Іполіта Цегельського в м. Гнєзно(Польща)</p> <p>Поморська академія в м. Слупську (Польща)</p> <p>Державна вища професійна школа імені Я.А. Коменського в м. Лешно (Польща)</p> <p>Академія імені Яна Длугоша в м. Ченстохові (Польща)</p> <p>Інститут європейської культури Познанського університету імені Адама Міцкевича в м. Гнєзно (Польща)</p> <p>Державна вища школа професійної освіти в м. Хелмі (Польща)</p>
Навчання іноземних здобувачів вищої освіти	<p>Передбачена можливість навчання іноземних студентів. Іноземні студенти навчаються за окремим навчальним планом, в якому за рахунок дисциплін гуманітарного циклу виділено 600 годин (20 кредитів) на вивчення мови навчання впродовж 4 років з виходом на державний екзамен. З метою оптимізації навчального процесу для іноземних студентів і подолання мовного бар'єру вченою радою університету (Протокол №19 від 27 червня 2017 року) та Наказом №526 о/д від 12 липня 2017 р. російську мову визначено як мову навчання для іноземних громадян з Туркменістану, Азербайджану, Узбекистану, Вірменії, Грузії, Киргизстану, що вступатимуть до університету у 2017 році на освітній рівень «бакалавр», за умови формування окремих повноцінних груп у кількості не менше 12 осіб.</p>

2. Перелік компонентів освітньо-наукової програми та їх логічна послідовність

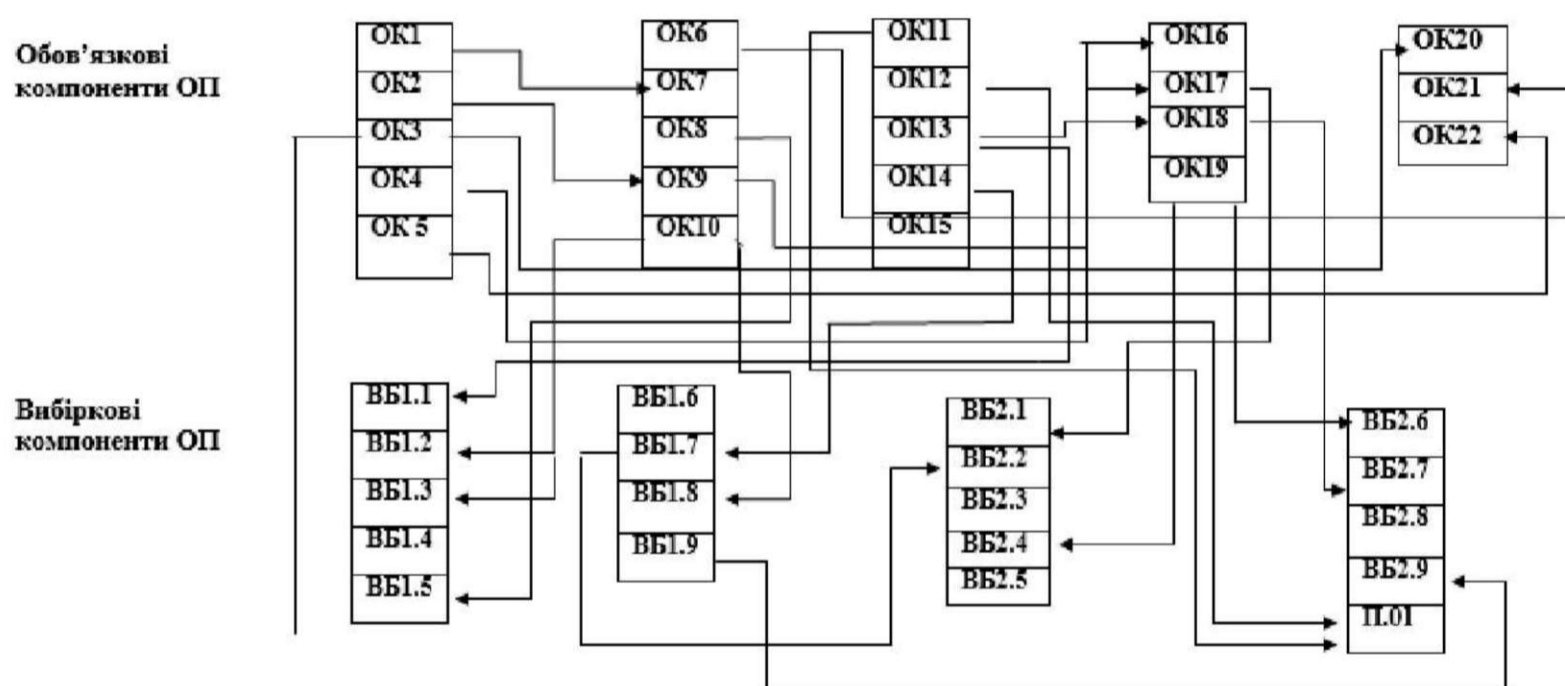
2.1. Перелік компонент ОП

Код н/д	Компоненти освітньої програми (навчальні дисципліни, курсові проекти(роботи), практики, кваліфікаційна робота)	Кількість кредитів	Форма підсумк. контролю
1	2	3	4

Обов'язкові компоненти ОП			
I	Цикл загальної підготовки		
1.1	Гуманітарна підготовка		
ОК 1	Ділова іноземна мова	2	екзамен
ОК 2	Етика та естетика	4	залік
ОК 3	Філософія історії	1	залік
1.2	Фундаментальна підготовка		
ОК 4	Методологія історії	2	залік
ОК 5	Історіографія всесвітньої історії	1	екзамен
ОК 6	Історія археологічної науки	1	залік
ОК 7	Сучасна світова історіографія	2	залік
ОК 8	Культурно-історичний розвиток світових цивілізацій	2	екзамен
ОК 9	Історія міжнародних відносин	1	екзамен
ОК 10	Історія української діаспори	2	екзамен
II	Цикл професійної підготовки		
2.1	Психолого-педагогічна підготовка		
ОК 11	Педагогіка вищої школи	2	екзамен
ОК 12	Психологія вищої школи	1	залік
ОК 13	Креативні технології навчання у ВНЗ	4	залік
2.2	Науково-предметна підготовка		
ОК 14	Історія української державності	2	екзамен
ОК 15	Історія держави і права зарубіжних країн	1	екзамен
ОК 16	Магістерський семінар	2	залік
ОК 17	Історія міжнародних організацій	1	екзамен
ОК 18	Організація проектної діяльності	3	залік
ОК 19	Військова історія України	3	екзамен
ОК 20	Історія релігій в Україні	3	екзамен

ОК 21	Археологія сучасного світу	3	екзамен
ОК 22	Методика викладання історичних дисциплін у вищій школі	1	екзамен
Загальний обсяг обов'язкових компонент		69	
3	Вибіркові компоненти ОП		
1	Вибірковий блок 1		
ВБ 1.1	Інновації в музейництві	4	екзамен
ВБ 1.2	Персоналії української історії	4	екзамен
ВБ 1.3	Національний рух в Україні	4	екзамен
ВБ 1.4	Туристична етнографія	4	екзамен
ВБ 1.5	Цивілізаційна історія України	3	екзамен
ВБ 1.6	Маєткова культура України	3	залік
ВБ 1.7	Усна історія України	4	залік
ВБ 1.8	Публічна історія	3	залік
ВБ 1.9	Цивільний захист та ОП в галузі	4	залік
2	Блок 2		
ВБ 2.1	Україна і Європейський Союз	4	екзамен
ВБ 2.2	Туристична етнографія в Україні	4	екзамен
ВБ 2.3	Українське козацтво та його світові аналоги	4	екзамен
ВБ 2.4	Дисидентський рух в Україні	4	екзамен
ВБ 2.5	Публічна історія України	3	екзамен
ВБ 2.6	Національний рух в Україні др. пол. XX ст.	3	залік
ВБ 2.7	Музейництво в Україні	4	залік
ВБ 2.8	Маєткова культура	3	залік
ВБ 2.9	Охорона праці в галузі	4	залік
Загальний обсяг вибірових компонент:		30	
Практична підготовка			
П.01	Виробнича практика	12	залік
	Атестація	9	

2.2. Структурно – логічна схема ОП



3.Форми атестації здобувачів вищої освіти

Атестація випускників освітньої програми спеціальності 032 Історія та археологія. Історичне туризмознавство проводиться у формі захисту кваліфікаційної роботи магістра з історії та випускного екзамену зі спеціалізації: історичне туризмознавство та завершується видачею документу державного зразка про присудження їм ступеня магістра із присвоєнням академічної кваліфікації: Магістр історії та археології та професійної кваліфікації: Історик, викладач історії, фахівець з історичного туризмознавства.

Атестація здійснюється відкрито і публічно.

	анкетування, бесіди, інтерв'ю, спостереження, контент-аналіз змісту (студентських) навчальних, творчих завдань, есе тощо. Виявляє вміння до прогнозування ефективності педагогічно доцільних дій, підходів, необхідних змін елементів навчально-виховного процесу у частині досліджуваної ним проблеми. Виявляє готовність до самоосвіти, професійного самовдосконалення, педагогічної та наукової творчості.	
--	---	--

3.Форми атестації здобувачів вищої освіти

Атестація випускників освітньої програми спеціальності 032 Історія та археологія. Історичне туризмознавство проводиться у формі захисту кваліфікаційної роботи магістра з історії та випускного екзамену зі спеціалізації: історичне туризмознавство та завершується видачею документу державного зразка про присудження їм ступеня магістра із присвоєнням академічної кваліфікації: Магістр історії та археології та професійної кваліфікації: Історик, викладач історії, фахівець з історичного туризмознавства.

Атестація здійснюється відкрито і публічно.

4.Матриця відповідності програмних компетентностей компонентам освітньої програми

Див.додаток

5. Матриця забезпечення програмних результатів навчання (ПРН) відповідними компонентами освітньої програми

Див.додаток

Затверджено на засіданні вченої ради історичного факультету Уманського державного педагогічного університету імені Павла Тичини (протокол № 11 від 15 червня 2017 р.).

Керівник проектної групи (гарант освітньої програми):

Кривошея Ірина Іванівна, доктор історичних наук, професор, кафедри всесвітньої історії та методик навчання Уманського державного педагогічного університету імені Павла Тичини

Розробники:

1. **Кузнець Тетяна Володимирівна**, доктор історичних наук, професор, завідувач кафедри історії України Уманського державного педагогічного університету імені Павла Тичини
2. **Скус Ольга Володимирівна**, кандидат історичних наук, доцент кафедри історії України Уманського державного педагогічного університету імені Павла Тичини.